



Fadoktor Mérnöki Iroda Kft.	Ügyvezető:	Dr. Németh László
Székhely: 9407 Sopron, Csalánkerti út 76.	Adószám:	13848426-2-08
Iroda: Inkubátorház, 9400 Sopron, Verő József u. 1.	Közösségi adószám:	HU13848426
Mobil: 30/2167-692, Tel: 99/386-838	Bank:	OTP Bank Nyrt.
e-mail: info@fadoktor-mi.hu	Számlaszám:	11737045-21431379
Honlap: www.fadoktor-mi.hu		

Pályázati ajánlat „Óvodai játszóudvar és közterületi játszótér fejlesztéshez”

Fitness és sporteszköz ajánlat

A Fadoktor Mérnöki Iroda Kft 2002 óta foglalkozik **fitneszeszközök** szállításával és szerelésével, játszótérek és szabadidőparkok építésével, az egész ország területén . A napjainkban egyre népszerűbb kültéri fitnessparkok építésében számos referenciával rendelkezünk.

Szeretnénk figyelmükbe ajánlani A Magyar Falu Program keretében kiírásra kerülő pályázatot az „Óvodai játszóudvar és közterületi játszótér fejlesztése” témában .

Ajánlatunkban található fitneszeszközöket kifejezetten a pályázati kiírásnak megfelelően állítottuk össze!

A feltüntetett árak nettó árak, melyek 3.000.000 Ft feletti megrendelés esetén tartalmazzák a szállítási- és szerelési költségeket is. A megadott összeghatár alatt viszont a megadott árak csak leszállítva érvényesek!

Ajánlatunk a talajelőkészítési munkálatok összegét nem tartalmazza!

A játékeszközökhöz a szükséges szerelési és telepítési dokumentációkat mellékeljük.

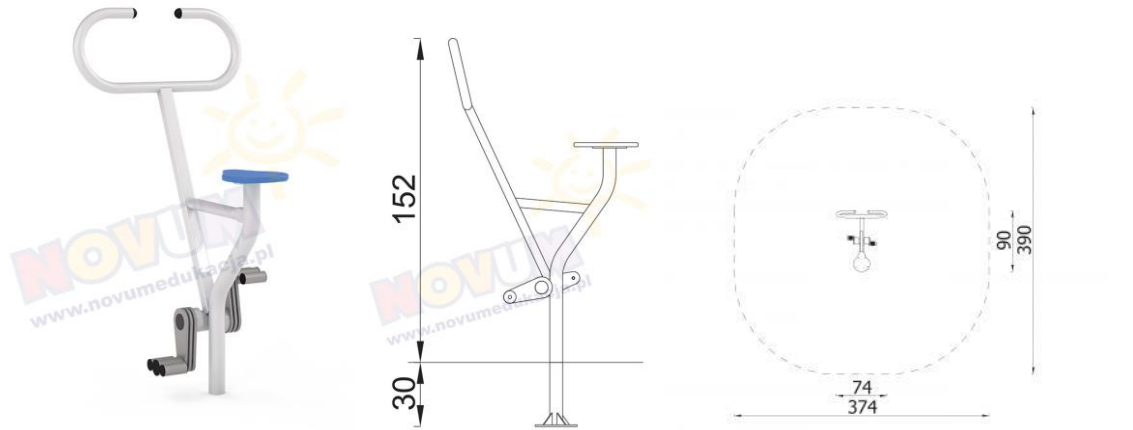
További információkért keressenek minket a megadott elérhetőségeinken!

Kérjük tekintsek meg referenciáinkat megújult honlapunkon: www.fadoktor-mi.hu

I. Fitnesseszköz ajánlat

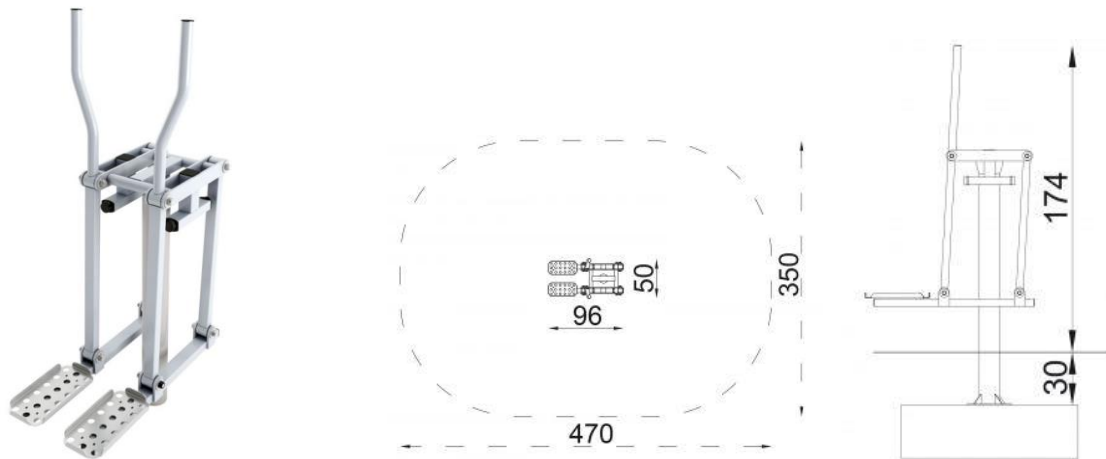
1. Novum Bike fitnesseszköz 4421W

416.000,- Ft + Áfa



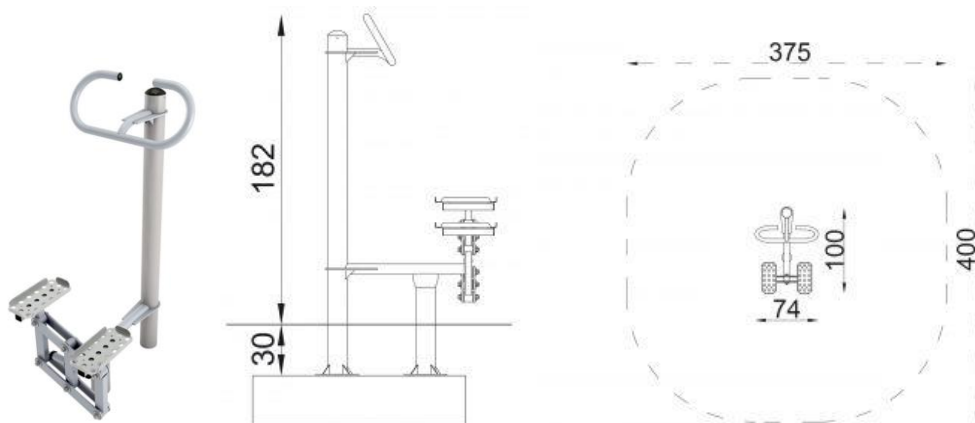
2. Novum Sí fitnesseszköz 4416W

535.000,- Ft + Áfa



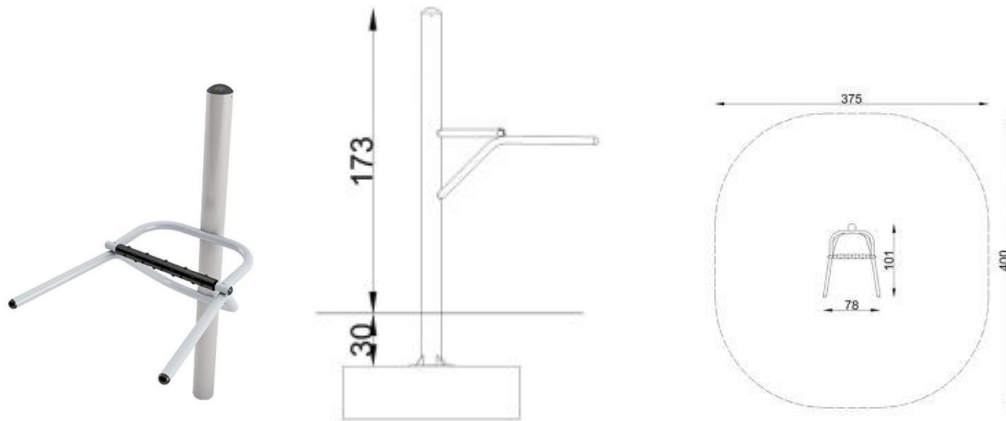
3. Novum Taposógép fitnesseszköz 4417W

405.000,- Ft + Áfa



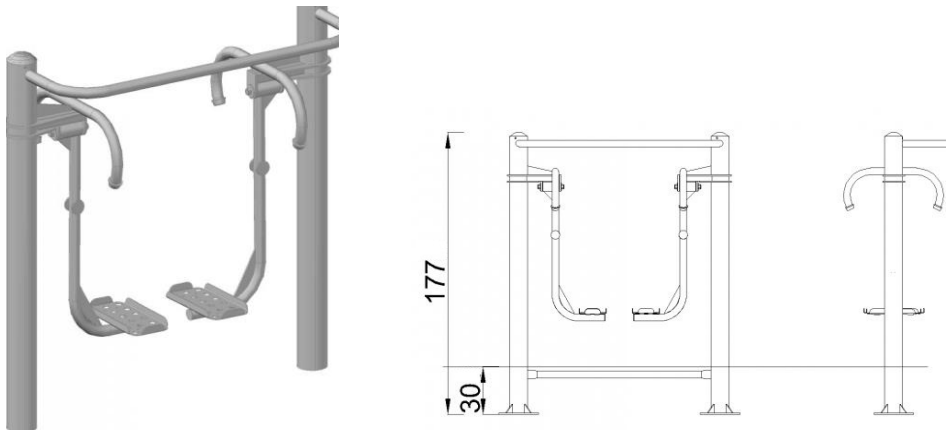
4. Novum Csípőmasszázs fitnesseszköz 4426W

308.000,- Ft + Áfa



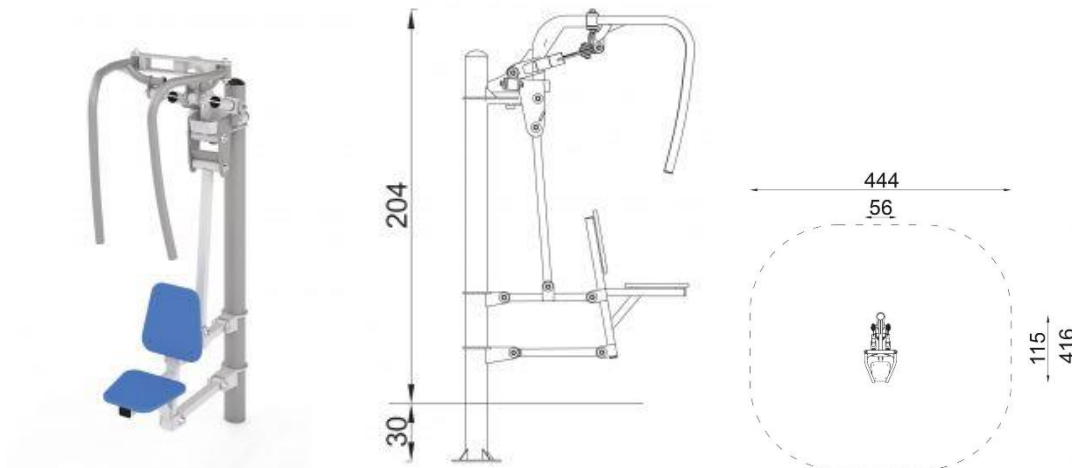
5. Novum Gyaloglógép fitnesseszköz 4403

421.000,- Ft + Áfa

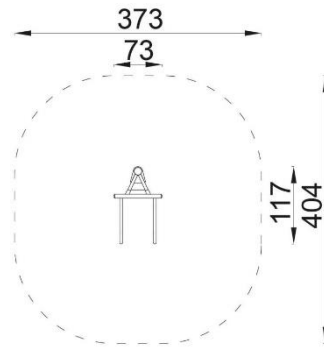
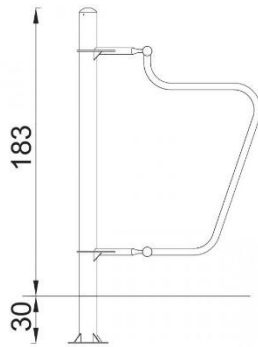


6. Novum Váll- és háterősítő fitnesseszköz 4425W

670.000,- Ft + Áfa

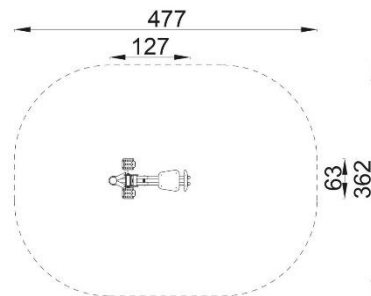
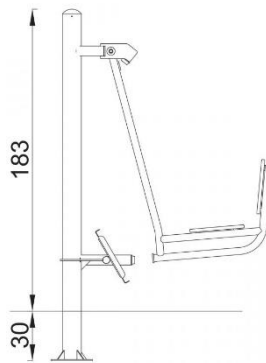


7. Novum Hasizom és felsőtest erősítő fitnesseszköz 4407W 201.000,- Ft + Áfa



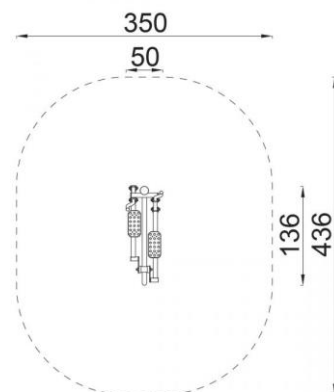
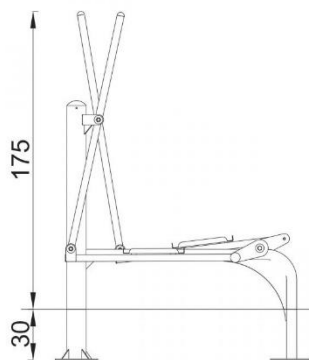
8. Novum Lábizom erősítő fitnesseszköz 4410W

367.000,- Ft + Áfa

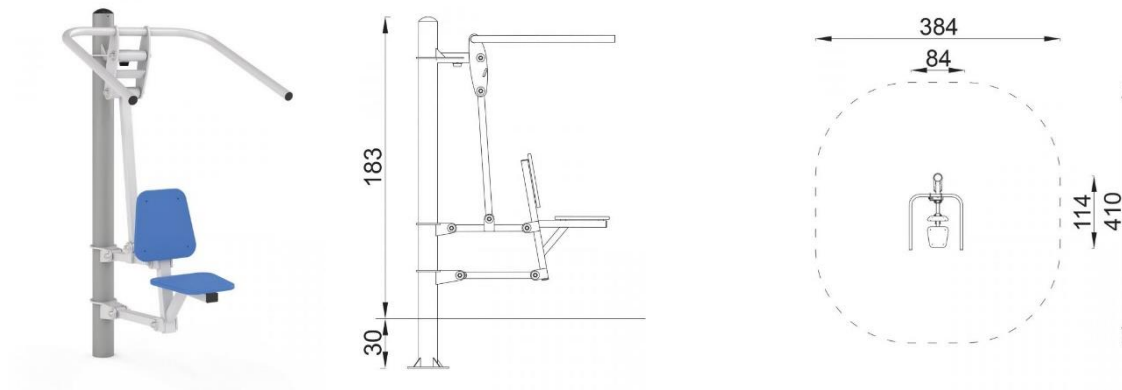


9. Novum Crosstrainer 4404W

524.000,- Ft + Áfa



10. Novum Váll- és háterősítő fitnesseszköz 4412W 470.000,- Ft+ Áfa

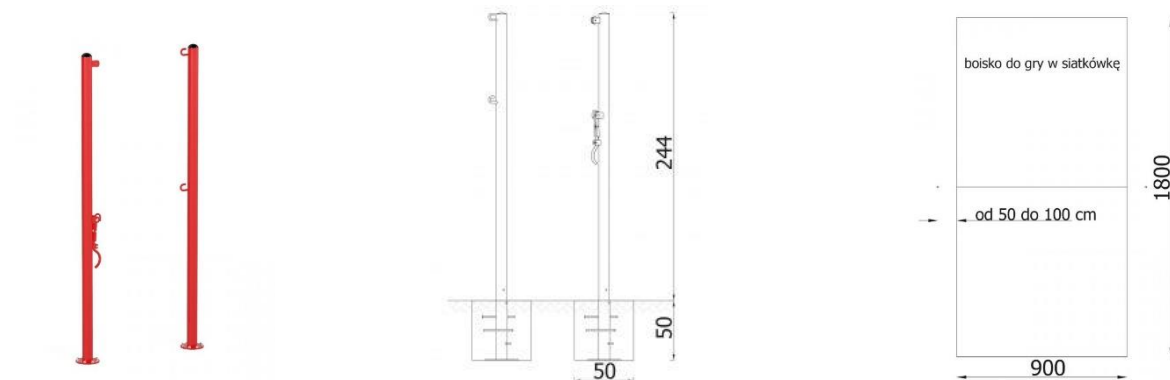


Műszaki leírás:

Eszközök anyaga: tűzhorganyzott, porszórással festett acélső váz, HDPE műanyag burkolatok
Rögzítése a talajhoz: helyszínen öntött betonlappal

II. Sporteszköz ajánlat:

1. Novum röplabda oszlopok 4107Z + röplabda háló 4108 308.000,- Ft + Áfa



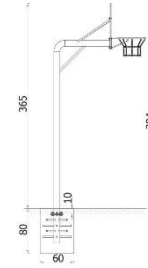
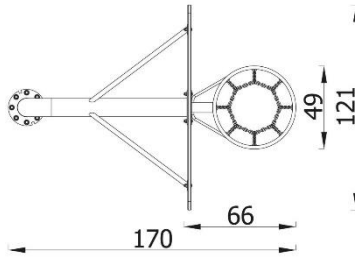
2. Tiptaptap Focikapu JPV02 + háló

444.000,- Ft + Áfa/db



3. Novum Kosárpálánk 4101 EPZ

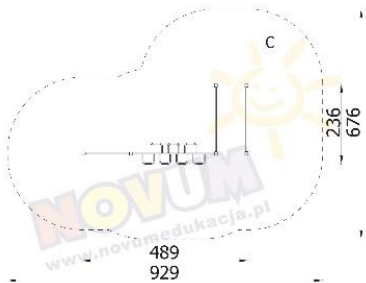
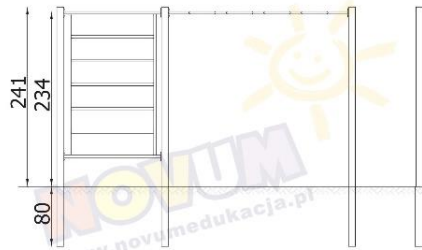
356.000,- Ft + Áfa



III. Street workout pálya ajánlat

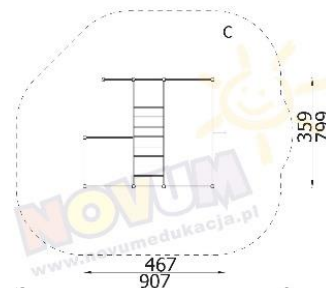
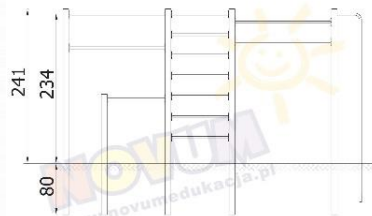
1. Novum Street workout pálya 1502

1.015.000,- Ft + Áfa



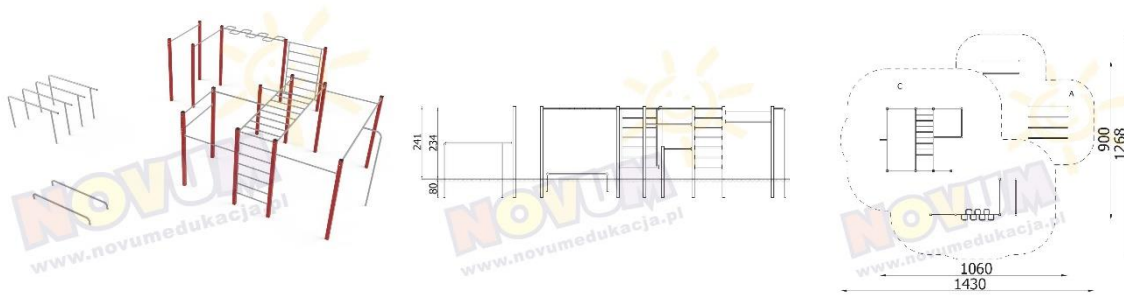
2. Novum Street workout pálya 1501

1.609.000,- Ft + Áfa



3. Novum Street workout pálya 1505

2.759.000,- Ft + Áfa



Sopron, 2022. 01. 05.

Fadoktor Mérnöki Iroda Kft.
9407 Sopron, Csalánkerti út 76.
Adószám: 13848426-2-08