

---

Fadoktor Mérnöki Iroda Kft.	Ügyvezető:	Dr. Németh László
Székhely: 9407 Sopron, Csalánkerti út 76.	Adószám:	13848426-2-08
Iroda: Sopron külterület, Hrsz.0390/183	Közösségi adószám:	HU13848426
Mobil: 30/2167-692	Bank:	OTP Bank
e-mail: <a href="mailto:info@fadoktor-mi.hu">info@fadoktor-mi.hu</a>	Számlaszám:	11737045-21431379
Honlap: <a href="http://www.fadoktor-mi.hu">www.fadoktor-mi.hu</a>		

A Magyar Falu Program keretében meghirdetett „Önkormányzati tulajdonú ingatlanok fejlesztése, önkormányzati feladatellátáshoz kapcsolódó beszerzések” pályázati kiírás

## **Pályázati ajánlat „Óvodai játszóudvar, közterületi játszótér fejlesztéshez”**

### **Fitness és sporteszköz ajánlat**

A Fadoktor Mérnöki Iroda Kft 2002 óta foglalkozik **fitnesseszközök** szállításával és szerelésével, játszóterek és szabadidőparkok építésével, az egész ország területén . A napjainkban egyre népszerűbb kültéri fitnessparkok építésében számos referenciával rendelkezünk.

Szeretnénk figyelmükbe ajánlani A Magyar Falu Program keretében kiírásra kerülő pályázatot az „Óvodai játszóudvar és közterületi játszótér fejlesztése” témában .

Ajánlatunkban található **fitness-- és sporteszközöket** kifejezetten a pályázati kiírásnak megfelelően állítottuk össze!

**Az ajánlatban feltüntetett árak nettó árak, melyek 3.000.000.- Ft feletti megrendelés esetén tartalmazzák a szállítási költséget. Amennyiben a megrendelési érték a nettó 3.500.000.- Ft összeget meghaladja, -5 %, ha a nettó 4.000.000.- Ft összeget -10 % kedvezményt tudunk biztosítani az alábbiakban feltüntetett árakból 2024. február 20-áig történő megrendelés esetén.**

Ajánlatunk a szerelési díjat és a talajelőkészítési munkálatok összegét nem tartalmazza, az külön megállapodás részét képezi.

**A Fadoktor Mérnöki Iroda Kft. vállalja a Magyar Falu Programban a projektek megvalósításához szükséges pályázati eszköz elhelyezési tervek és az ehhez kapcsolódó dokumentációk összeállítását.**

A Fadoktor Mérnöki Iroda Kft. kínálata sokkal nagyobb, amennyiben más igény merülne fel, keressenek minket elérhetőségeinken, készséggel állunk rendelkezésükre:

Dr. Németh László ügyvezető

Mobil: +36 30 2167 692

Email: [info@fadoktor-mi.hu](mailto:info@fadoktor-mi.hu)

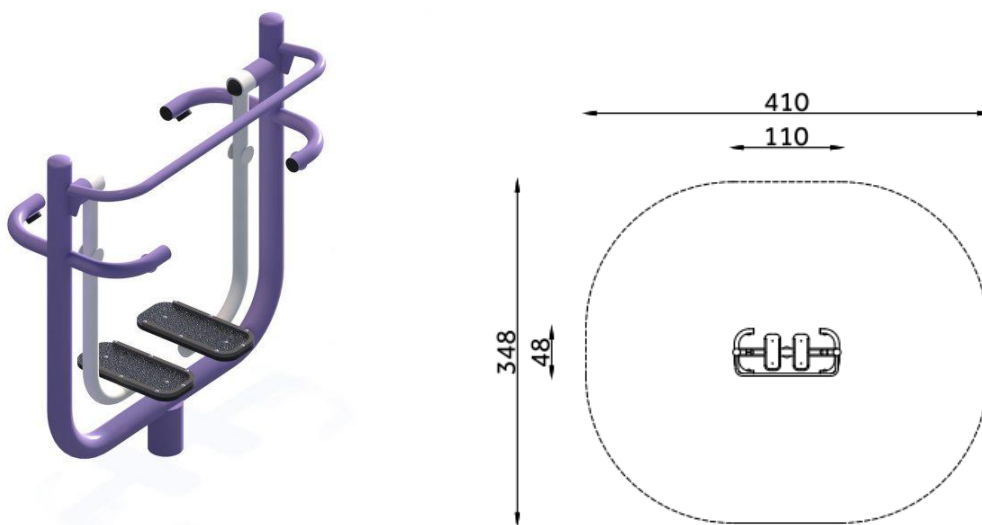
Kérjük tekintsek meg honlapunkat: [www.fadoktor-mi.hu](http://www.fadoktor-mi.hu); [www.nemeth-greens.hu](http://www.nemeth-greens.hu)

A Fadoktor Mérnöki Iroda Kft. gazdag sport-, fitness- és street-workout termékkínálatából kifejezetten a Magyar Falu Programhoz kiválogatott eszközöket ajánljuk fiataloknak, felnőtteknek és idősebbeknek egyaránt.

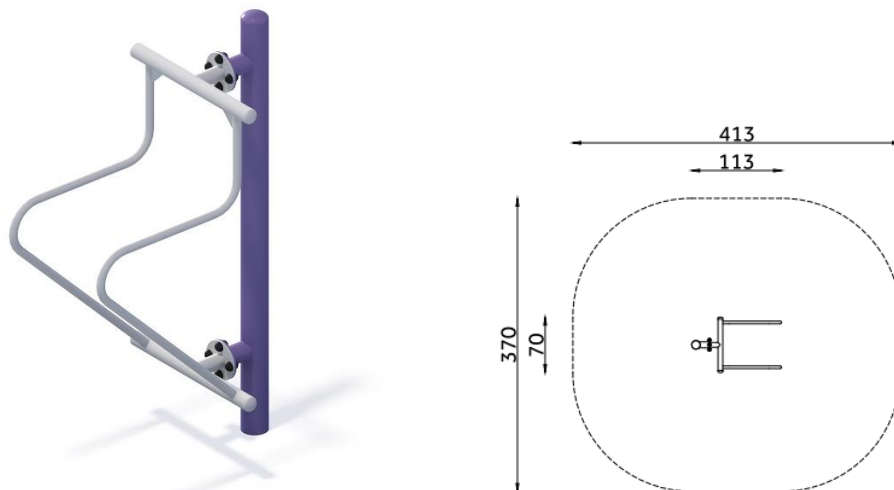
A kizárólag fémszerkezetű sporteszközök általános jellemzői: sportszakemberek által meghatározott mozgásokhoz, izomerősítésre alkalmas eszközök, stabilitás, tartósság, kiváló minőség és ár/érték arány.

## **I. Fitnesseszköz ajánlat**

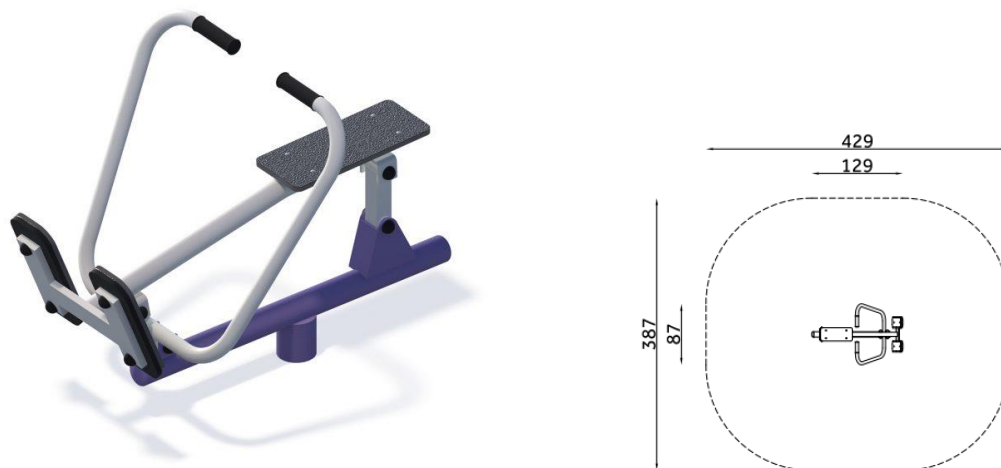
1. Fadoktor FI-001 Gyaloglógép Ár: nettó 470.000.-Ft



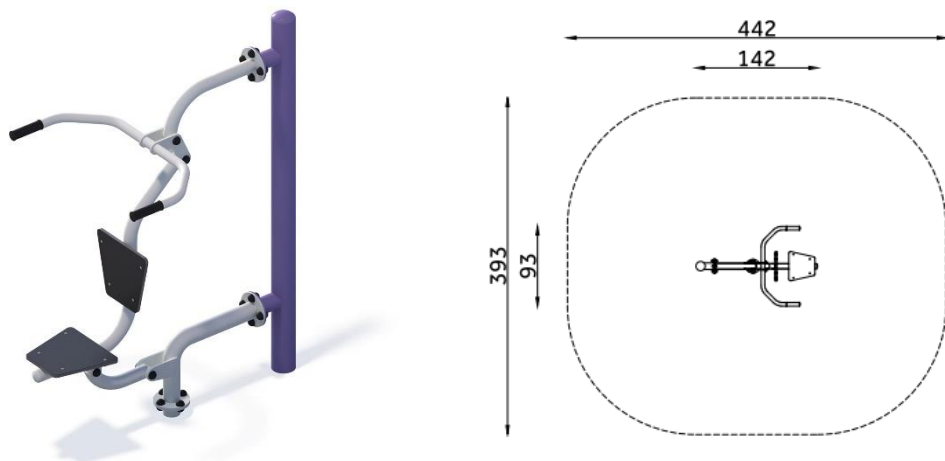
2. Fadoktor FI-004 Hasizom és felsőtest erősítő Ár: nettó 380.000.-Ft



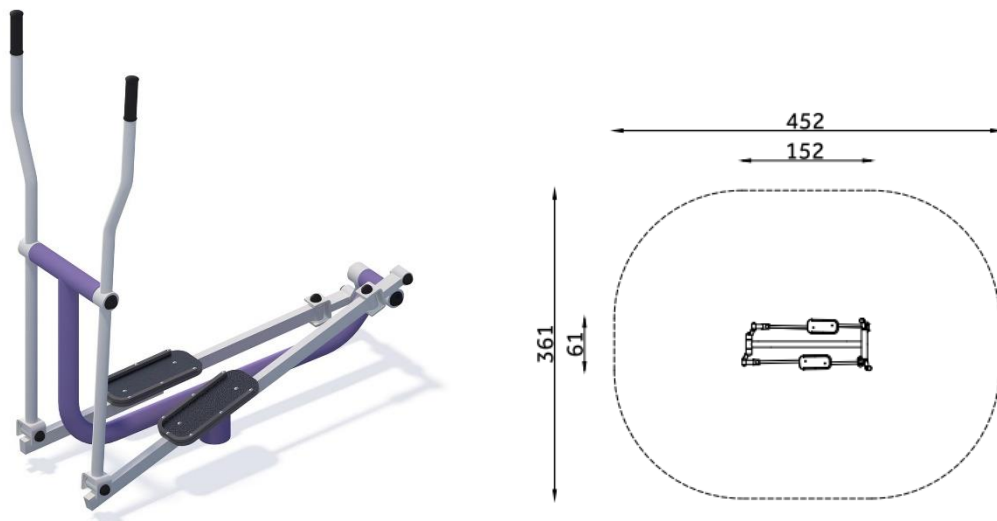
3. Fadoktor FI-009 Evező Ár: nettó 470.000.-Ft



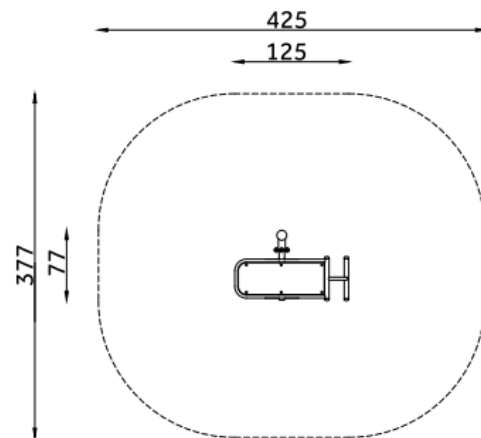
4. Fadoktor FI-010 Váll és háterősítő Ár: nettó 670.000.-Ft



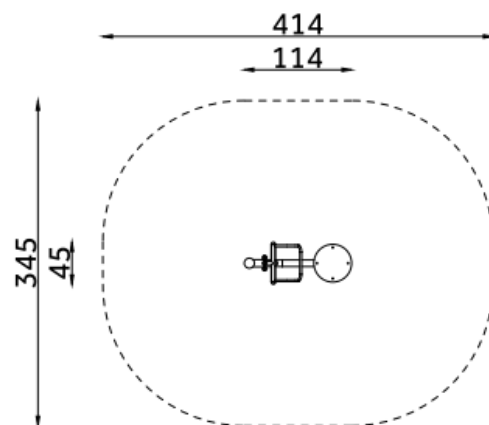
5. Fadoktor FI-012 Crosstrainer Ár: nettó 470.000.-Ft



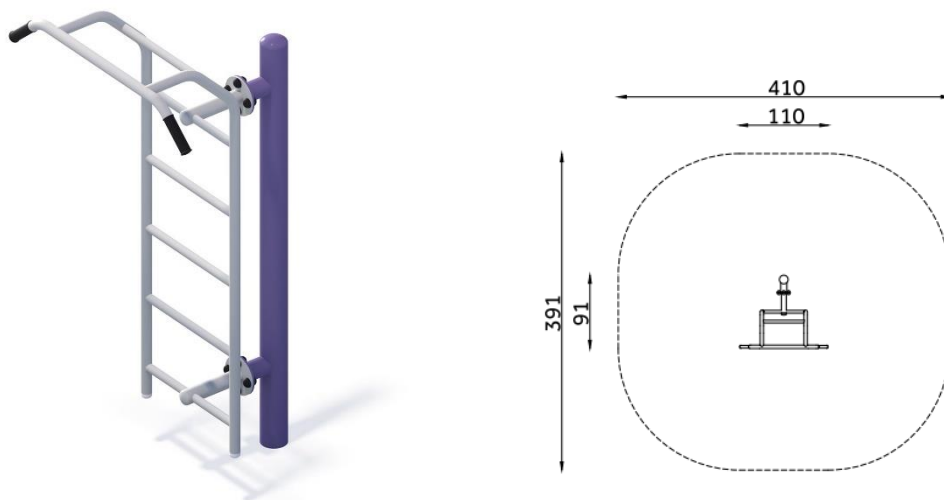
6. Fadoktor FI-014 Hasizomerősítő Ár: nettó 325.000.-



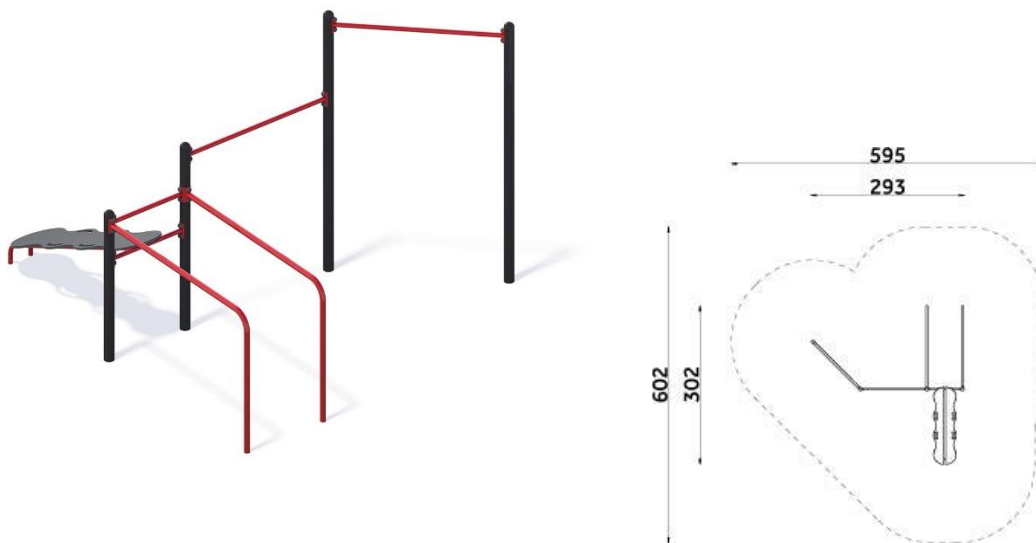
7. Fadoktor FI-015 Twister Ár: nettó 525.000.-Ft



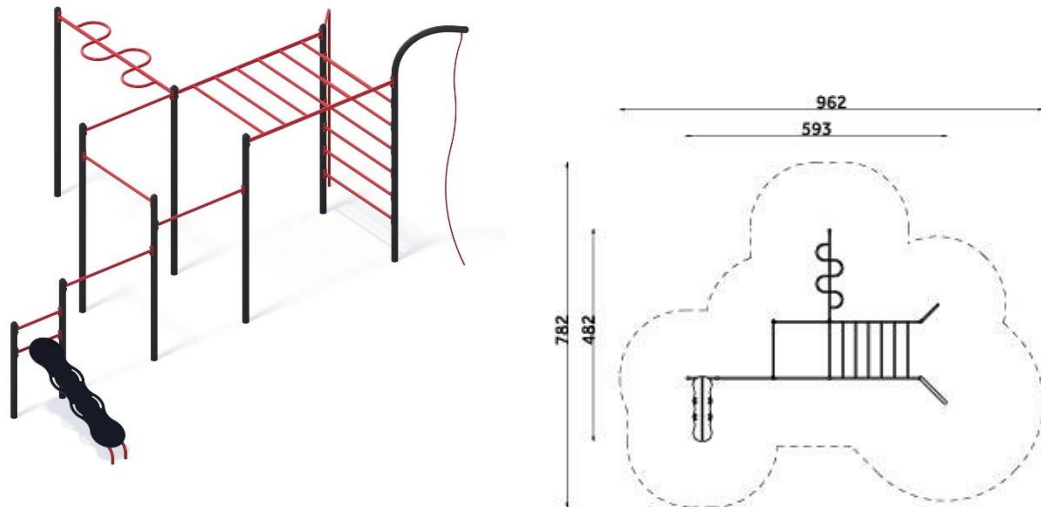
8. Fadoktor FI-017 Bordásfal Ár: nettó 380.000.-Ft



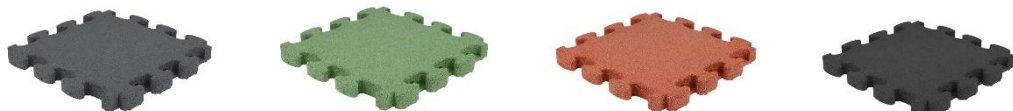
9. Fadoktor Street workout SW-003 Ár: nettó 403.000.-Ft



10. Fadoktor Street workout SW-004 Ár: nettó 1.040.000.-ft



A sporteszközök körüli esési terek ütéscsillapításához a hagyományos ásványi alapú illetve faalapú ömlesztett anyagok mellett szeretnénk figyelmükbe ajánlani kizárólag hazai fejlesztésből származó préselt, nagy teherbírású, hosszútávon is mérettartó, nem deformálódó puzzle rendszerű ütéscsillapító gumifelületeinket óvodákba és közterületekre egyaránt. Vállaljuk kültéri gumiburkolatok lerakását az egész ország területén.



4,5 cm vastag: 21 000 Ft+Áfa /m<sup>2</sup>-től 160 cm esésmagasságig

6 cm vastag: 26 000 Ft+Áfa /m<sup>2</sup>-től    210 cm esésmagasságig

8 cm vastag: 34 000 Ft+Áfa /m<sup>2</sup>-től    280 cm esésmagasságig

A fenti árak a talajmunka és az alépítmény kivitelezésének díját nem tartalmazzák.